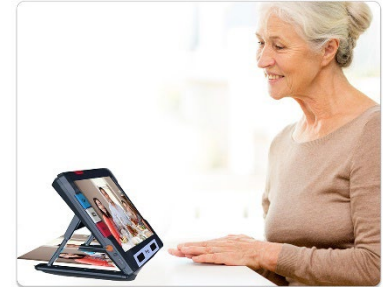




RUBY® 10



Handheld Video Magnifier—Setup and Use
Håndholdt videoforstørrelse—Anvendelse
og indstillinger
Elektronische Handlupe—Vorbereitung
und Verwendung
Amplificador de vídeo portátil—Primeros pasos
y funcionamiento
Vidéoloupe portable—Configuration et utilisation
Videoringranditore Portatile—Installazione ed uso

Kézi videonagyító—Beállítás és használat
Mobiele beeldschermloep—Installatie en gebruik
Håndholdt elektronisk forstørrelse apparat—
Oppsett og bruk
Lupa de vídeo portátil—Configuração e uso
Kannettava suurennuslaite—asennus ja käyttö
Handhållen förstoringskamera—Installation
och användning

English Learn more about the RUBY 10 in *Advanced Features and Functions*, available for download using the link or QR code below. For questions, contact your distributor or Freedom Scientific headquarters.

Dansk Læs mere om RUBY 10 under *Avancerede funktioner*, der kan downloades via linket eller QR koden herunder. Hvis du har spørgsmål kan du kontakte din forhandler eller Freedom Scientific hovedkontoret.

Deutsch Erfahren Sie mehr über das RUBY 10 in *Erweiterte Ausstattungsmerkmale und Funktionen*, verfügbar zum Download über nachstehenden Link oder QR Code. Bei Fragen, kontaktieren Sie Ihren Hilfsmittelhändler oder Freedom Scientific.

Español Puede obtener más información acerca de RUBY 10 en *Características y funciones avanzadas*, disponible para descarga utilizando el enlace o el código QR que se muestra más abajo. Si tiene preguntas, póngase en contacto con su distribuidor o con las oficinas centrales de Freedom Scientific.

Français Pour en savoir plus sur le RUBY 10, consultez la rubrique *Fonctionnalités et fonctions avancées*, disponible en téléchargement à partir du lien ou du code QR ci-dessous. Pour obtenir des informations supplémentaires, Veuillez contacter votre distributeur local ou le siège social de Freedom Scientific

Italiano Per saperne di più su RUBY 10, consultate la Guida alle *Funzioni Avanzate*, che potete scaricare usando il link o il codice QR qui sotto. Per qualsiasi domanda, contattate il vostro distributore o Freedom Scientific.

<https://support.freedomscientific.com/support/rubydocumentation/ruby10guides>



Magyar Tudjon meg többet a RUBY 10-ről a *Fejlett szolgáltatások és funkciók* részből, amely letölthető az alábbi link vagy a QR kód használatával. Kérdéseivel forduljon az eladójához vagy a Freedom Scientific központjához.

Nederlands Lees meer over de RUBY 10 in *Geavanceerde eigenschappen en functies*, beschikbaar om te downloaden via onderstaande link of QR-code. Neem voor vragen contact op met uw distributeur of het hoofdkantoor van Freedom Scientific.

Norsk Lær mer om RUBY 10 i *Avanserte egenskaper og funksjoner*, tilgjengelig for nedlasting med lenken eller koden nedenfor. For spørsmål, kontakt din forhandler Cantec AS eller Freedom Scientific hovedkontor.

Português Saiba mais sobre o RUBY 10 em *Recursos e funções avançadas*, disponível para download usando o link ou código QR abaixo. Em caso de dúvidas, entre em contato com distribuidor ou com a sede da Freedom Scientific.

Suomi Lisätietoja RUBY 10:stä kohdassa *Lisäominaisuudet ja toiminnot*, joka on ladattavissa alla olevan linkin tai QR-koodin avulla. Jos sinulla on kysyttävää, ota yhteyttä jälleenmyyjään tai Freedom Scientificiin.

Svenska Lär dig mera om RUBY 10 i *Avancerade egenskaper och funktioner* som är tillgänglig för nedladdning genom att använda länken eller QR-koden nedan. För frågor, kontakta din distributör eller Freedom Scientific huvudkontor.

<https://support.freedomscientific.com/support/rubydocumentation/ruby10guides>



English: Instructions

Charge and power	6
Open stand	7
Close stand	8
Open arm	9
Physical buttons	10
Show icons	11
Positions	12-14
Help text	15

Dansk: Instruktioner

Opladning og opstart	6
Åben stander	7
Luk stander	8
Åben armen	9
Fysiske knapper	10
Vis ikoner	11
Positioner	12-14
Hjælpetekst	15

Deutsch: Anleitungen

Aufladen und einschalten	6
Standfuß öffnen	7
Standfuß schließen	8
Kameraarm ausklappen	9
Physische Tasten	10
Symbole anzeigen	11
Positionen	12-14
Hilfetext	15

Español: Instrucciones

Cargue y encienda el dispositivo	6
Abra el soporte	7
Cierre el soporte	8
Abra el brazo	9
Botones físicos	10
Mostrar iconos	11
Posiciones	12-14
Texto de ayuda	15

Français: Instructions

Charge et mise sous tension	6
Déplier le support	7
Fermer le support	8
Dépliez le bras	9
Boutons physiques	10
Afficher les icônes	11
Positions	12-14
Texte d'aide	15

Italiano: Istruzioni

Ricarica e accensione	6
Aprire la base	7
Chiudere la base	8
Aprire il braccio	9
Pulsanti fisici	10
Mostra icone	11
Posizioni	12-14
Testo di aiuto	15

Magyar: Utasítások

Töltés és bekapcsolás	6
Állvány kinyitása	7
Állvány összecusukása	8
Kar kinyitása	9
Fizikai gombok	10
Ikonok mutatása	11
Pozíciók	12-14
Súgószöveg	15

Nederlands: Instructies

Opladen en inschakelen	6
Leesstandaard openen	7
Leesstandaard sluiten	8
Arm uitklappen	9
Knoppen	10
Activeer touch menu	11
Posities	12-14
Helpetekst	15

Norsk: Instruksjoner

Lade & starte enheten	6
Åpent stativ	7
Lukket stativ	8
Åpen arm	9
Fysiske knapper	10
Vis ikoner	11
Plassering	12-14
Hjelpetekst	15

Português: Instruções

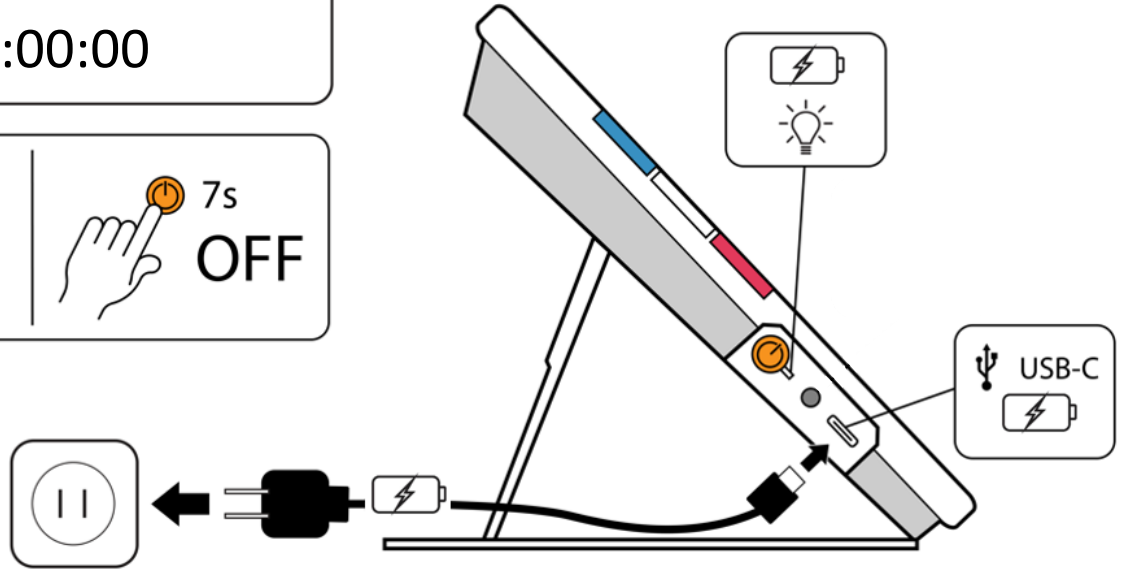
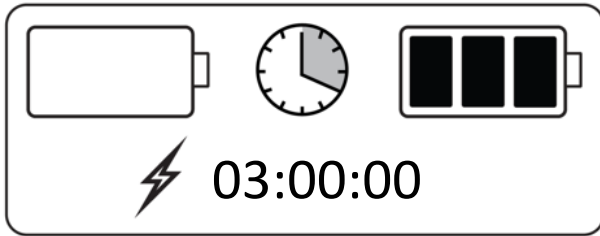
Carregar e ligar	6
Abrir o apoio	7
Fechar o apoio	8
Abrir braço	9
Botões físicos	10
Mostrar ícones	11
Posições	12-14
Texto de ajuda	15

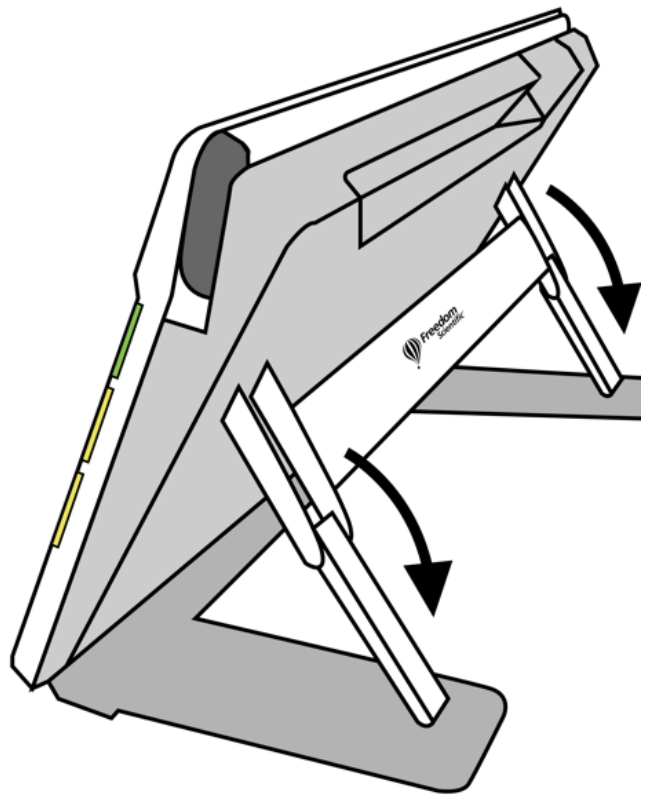
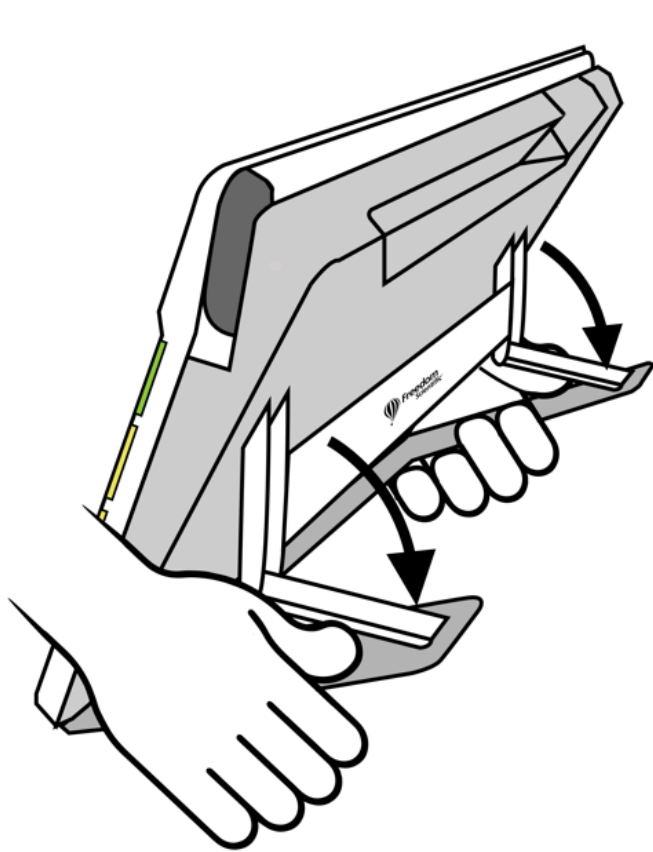
Suomi: Ohjeet

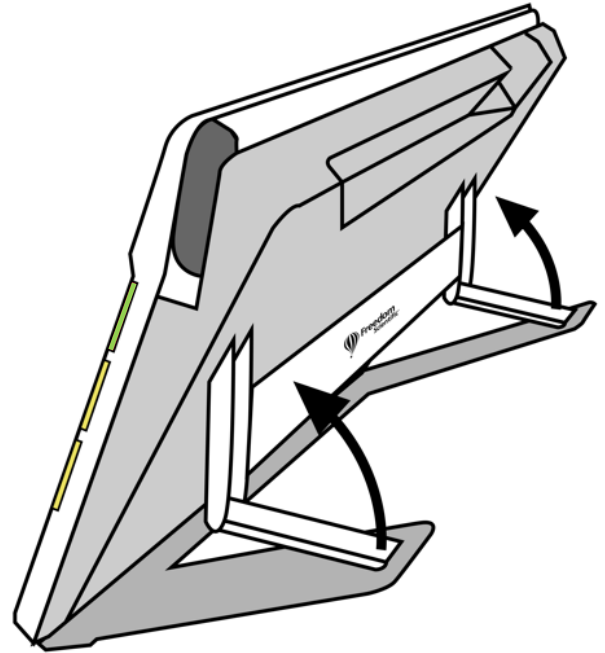
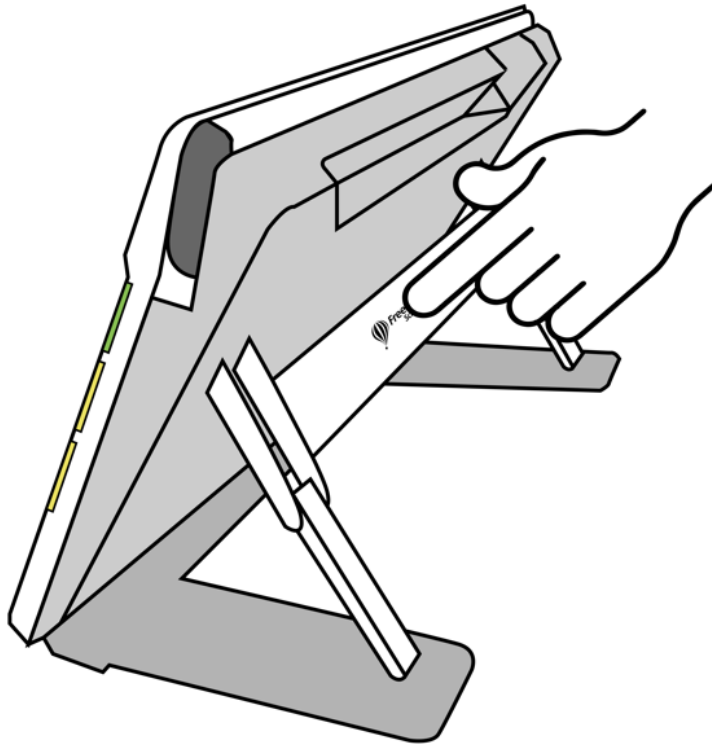
Lataus ja käynnistys	6
Avaa jalusta	7
Sulje jalusta	8
Avaa varsi	9
Fyysiset painikkeet	10
Näytä kuvakkeet	11
Sijainnit	12-14
Ohjeteksti	15

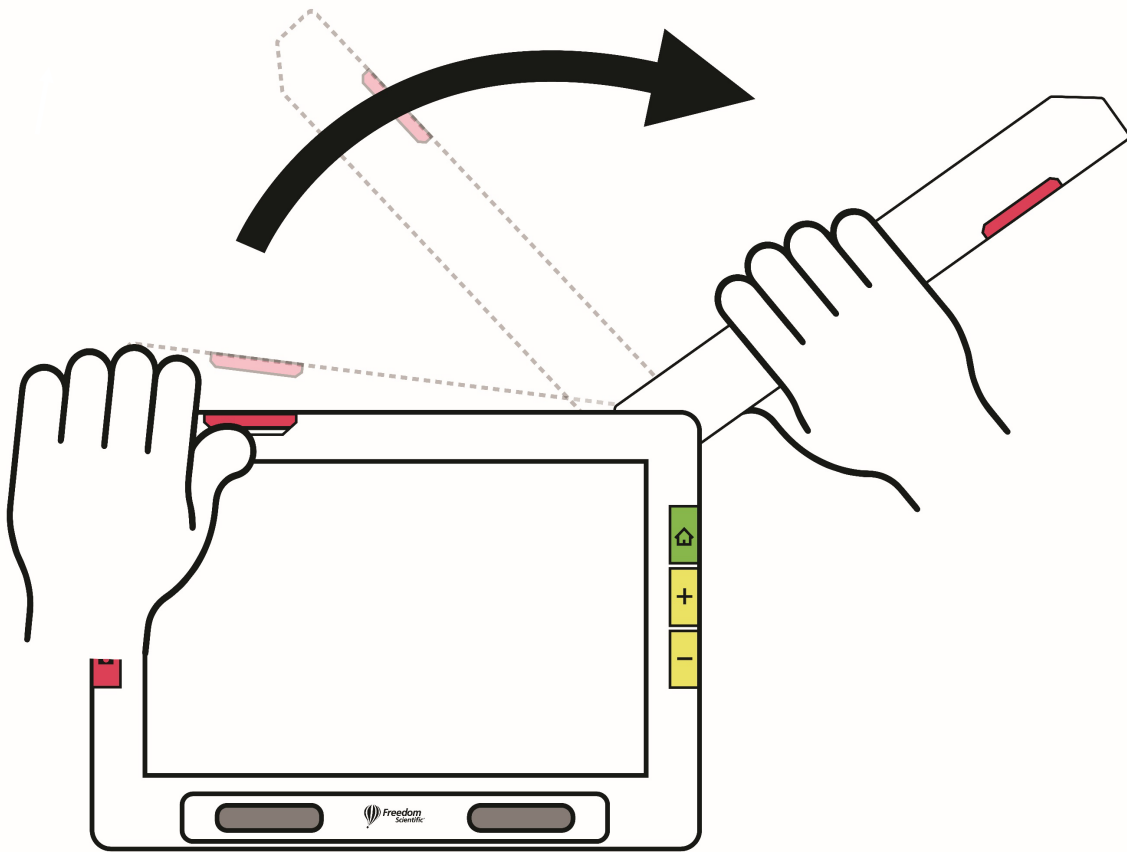
Svenska: Instruktioner

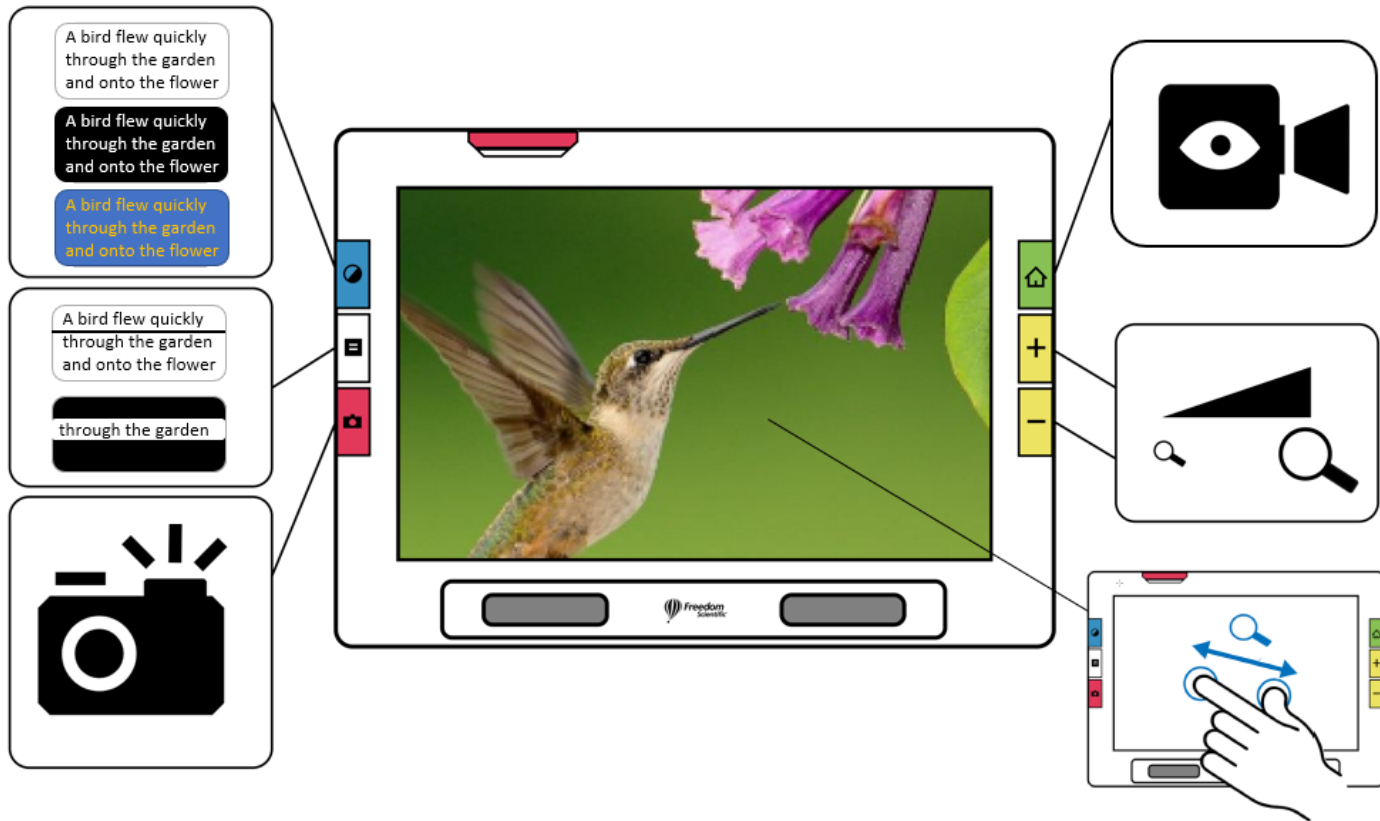
Ladda och slå på	6
Fäll upp stativet	7
Fäll ihop stativet	8
Öppna armen	9
Fysiska knappar	10
Visar ikoner	11
Positioner	12-14
Hjälptext	15

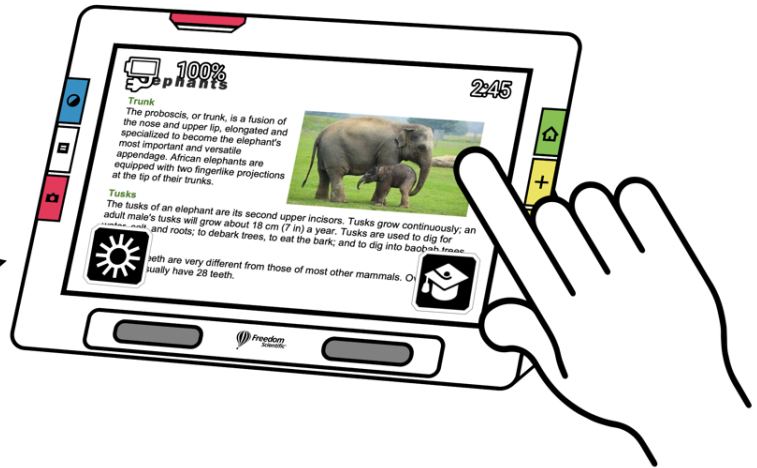
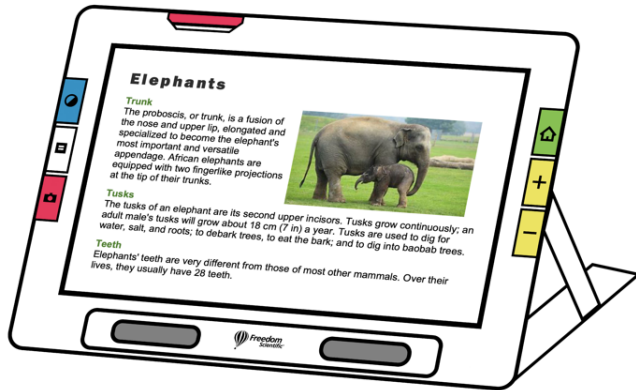


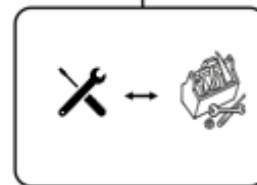
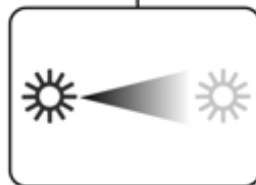


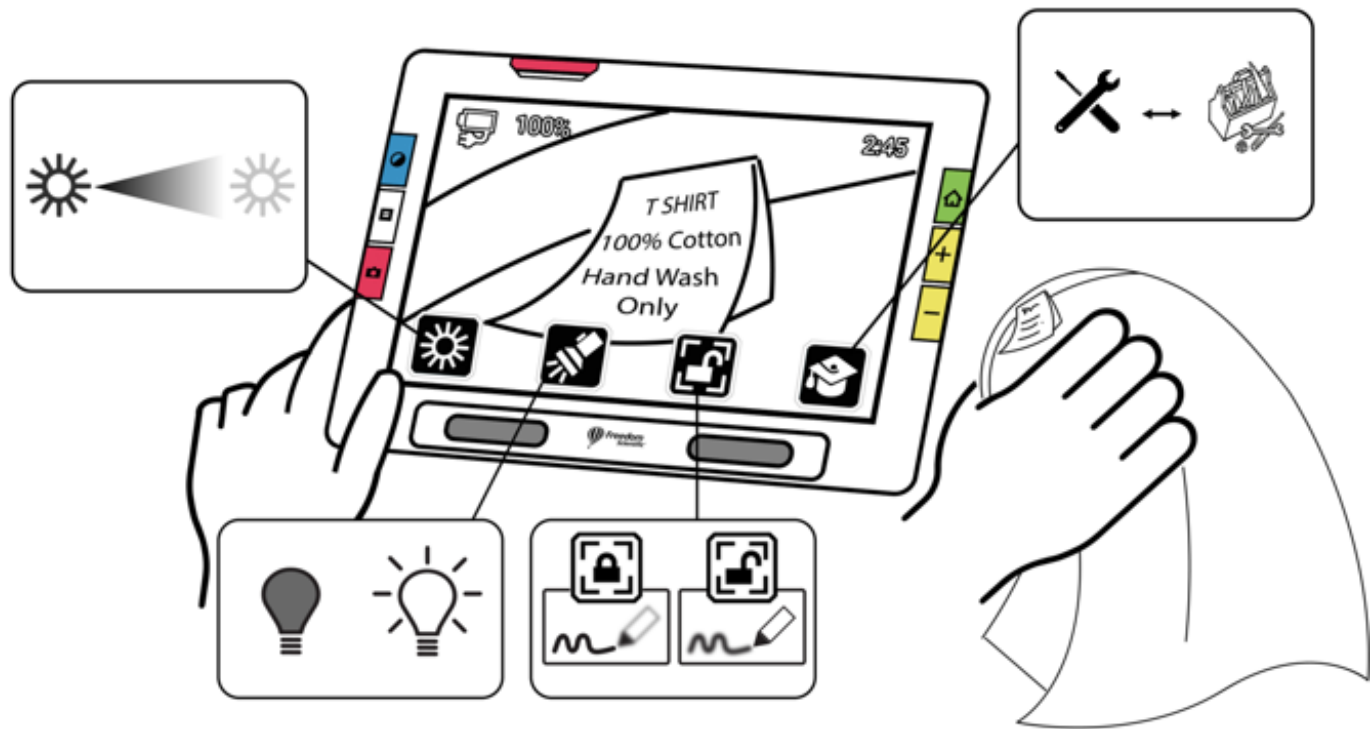


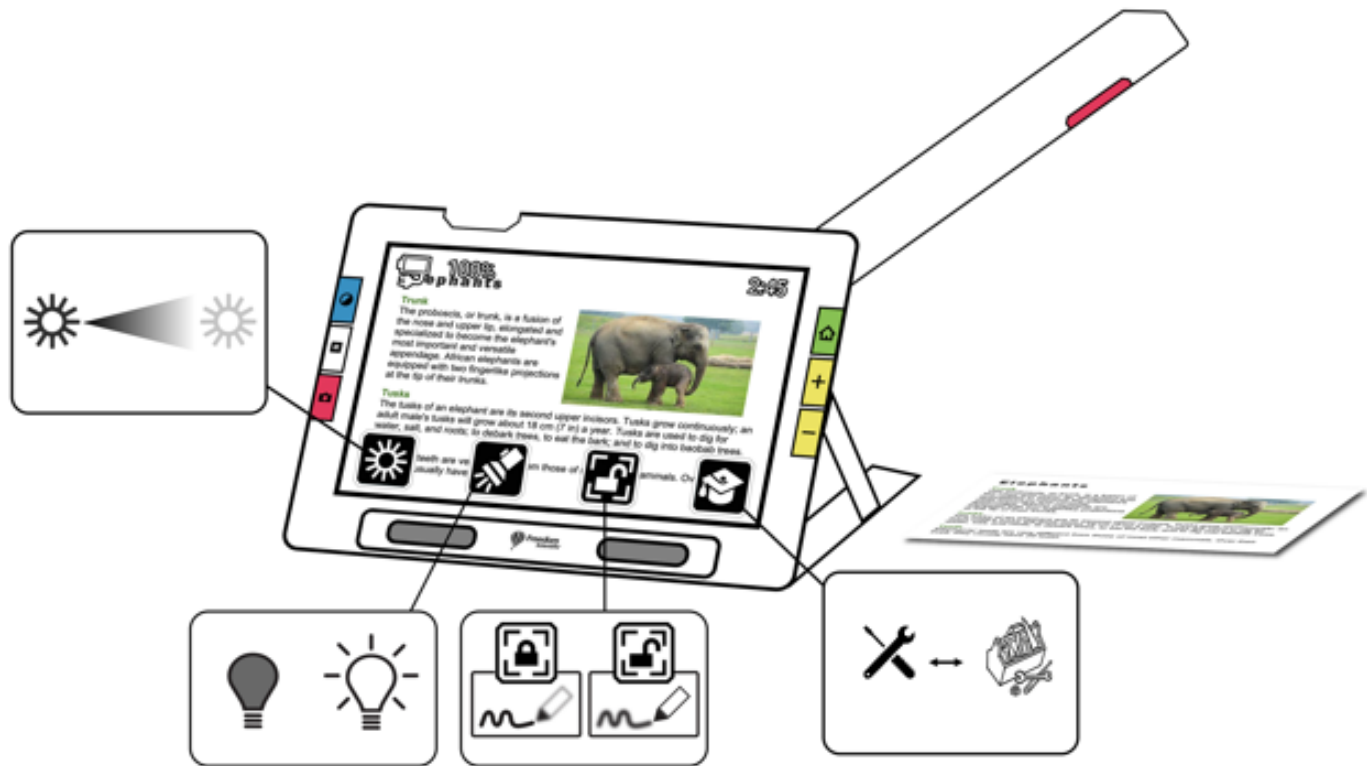


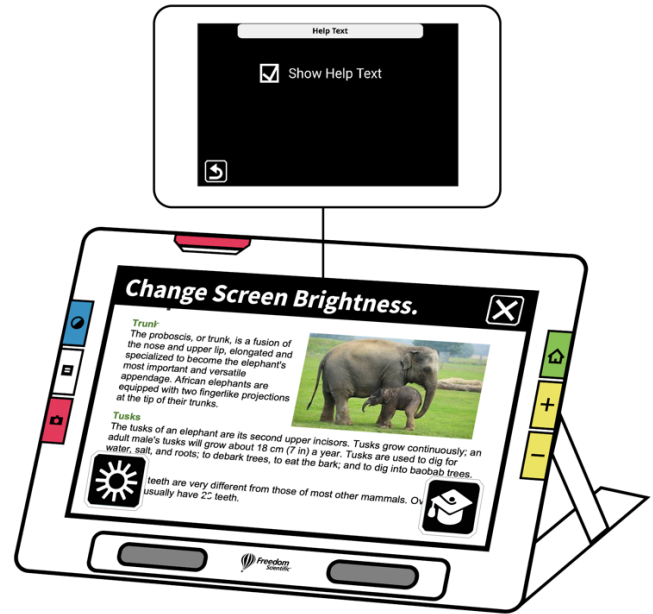
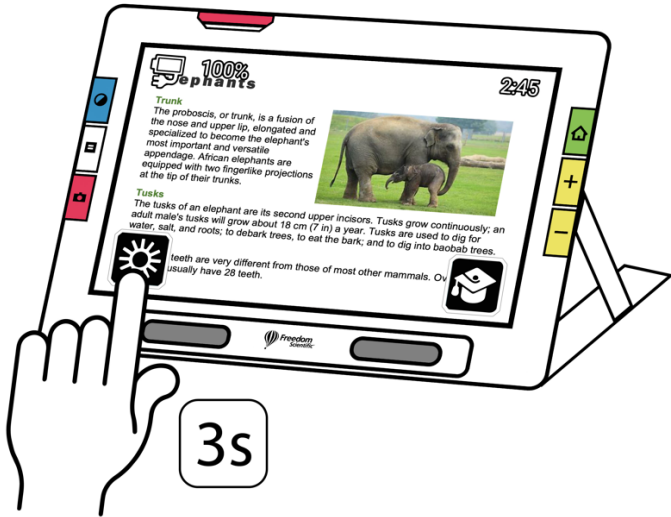














© 2023 Freedom Scientific, Inc.